



ИНСТРУКЦИЯ ПОЛЬЗОВАТЕЛЯ



МУЛЬТИМЕДИЙНАЯ
АКУСТИЧЕСКАЯ СИСТЕМА 2.1

M-580

Благодарим Вас за покупку акустической системы TM REAL-EL!

АВТОРСКОЕ ПРАВО

© 2020. ENEL GROUP OU.

Данная Инструкция и содержащаяся в ней информация защищены авторским правом. Все права защищены.

ТОРГОВЫЕ МАРКИ

Все торговые марки являются собственностью их законных владельцев.

СОДЕРЖАНИЕ

1. РЕКОМЕНДАЦИИ ПОКУПАТЕЛЮ	1
2. КОМПЛЕКТНОСТЬ	2
3. МЕРЫ БЕЗОПАСНОСТИ	2
4. ТЕХНИЧЕСКОЕ ОПИСАНИЕ	2
5. ПОДКЛЮЧЕНИЕ	5
6. РЕЖИМЫ РАБОТЫ	5
7. УСТРАНЕНИЕ НЕИСПРАВНОСТЕЙ	7
8. ТЕХНИЧЕСКИЕ ХАРАКТЕРИСТИКИ	7

1. РЕКОМЕНДАЦИИ ПОКУПАТЕЛЮ

- Аккуратно распакуйте изделие, проследите за тем, чтобы внутри коробки не остались какие-либо принадлежности. Проверьте устройство на предмет повреждений. Если изделие повреждено при транспортировке, обратитесь в фирму, осуществляющую доставку; если изделие не функционирует, сразу же обратитесь к продавцу.
- Проверьте комплектность и наличие гарантийного талона. Убедитесь в том, что в гарантийном талоне проставлен штамп магазина, разборчивая подпись или штамп продавца и дата продажи, номер товара совпадает с указанным в талоне. Помните, что при утрате гарантийного талона или несовпадении номеров вы лишаетесь права на гарантийный ремонт.
- Не включайте изделие сразу же после внесения его в помещение из окружающей среды с минусовыми температурами! Распакованное изделие необходимо выдержать в условиях комнатной температуры не менее 4-х часов.
- Прежде чем устанавливать и использовать изделие, внимательно ознакомьтесь с настоящей Инструкцией и сохраните её на весь период использования.

2. КОМПЛЕКТНОСТЬ

- Сабвуфер – 1 шт.
- Сателлиты – 2 шт.
- Пульт дистанционного управления (ПДУ) – 1 шт.
- Сигнальный кабель – 1 шт.
- Элементы питания типа AAA – 2 шт.
- FM антенна – 1 шт.
- Руководство по эксплуатации – 1 шт.
- Гарантийный талон – 1 шт.

3. МЕРЫ БЕЗОПАСНОСТИ

• Не вскрывайте акустическую систему (АС) и не производите ремонт самостоятельно. Обслуживание и ремонт должны осуществлять только квалифицированные специалисты уполномоченного сервисного центра. Перечень уполномоченных сервисных центров смотрите на сайте www.real-el.ua

- Оберегайте АС от попадания в отверстия посторонних предметов.
- Оберегайте АС от повышенной влажности, попадания воды и пыли.
- Оберегайте АС от нагрева: не устанавливайте ее рядом с нагревательными приборами и избегайте воздействия прямых солнечных лучей.
- Не используйте для чистки бензин, спирты или другие растворители, поскольку они могут повредить декорированную поверхность АС. Для чистки АС используйте мягкую сухую ткань.
- Если АС не работает, сразу отключите кабель питания и обратитесь в магазин, где Вы ее приобрели.

4. ТЕХНИЧЕСКОЕ ОПИСАНИЕ

Акустическая система 2.1 (АС) M-580 предназначена для воспроизведения музыки и озвучивания игр, фильмов и проч. АС может быть подключена практически к любым источникам аудиосигнала (CD/DVD-проигрывателям, телевизору, ПК и т. п.) без использования дополнительного усилителя мощности. АС имеет встроенные FM-радио, Bluetooth-модуль, и проигрыватель аудиофайлов USB flash, SD card.

Особенности АС

- Беспроводная передача сигнала через Bluetooth
- Проигрыватель аудиофайлов USB flash, SD card
- Многоцветная подсветка
- Цифровой дисплей
- FM-радио
- Пульт дистанционного управления
- Деревянный корпус сабвуфера и сателлитов

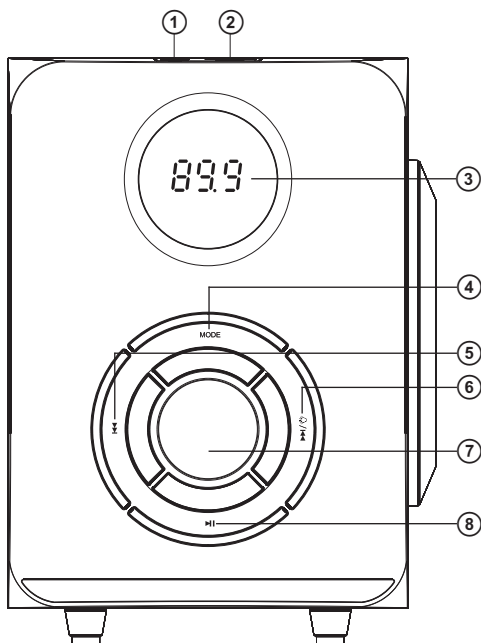


Рис. 1. Панель управления сабвуфера

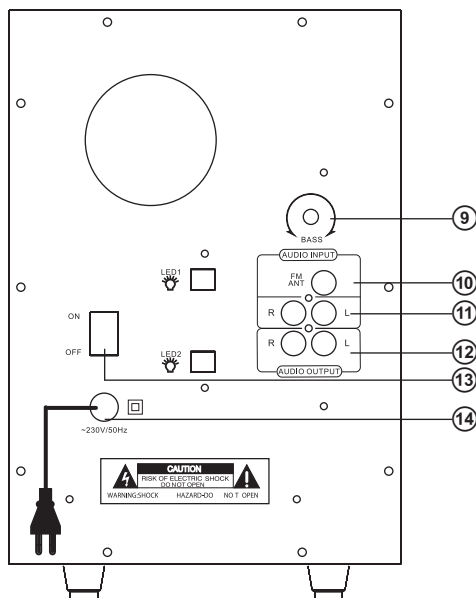


Рис. 2. Задняя панель сабвуфера

Панели сабвуфера:

- ① USB: Разъем для подключения USB flash носителя * с музыкальными файлами, записанными в форматах MP3, WAV.
- ② SD/MMC Разъем для установки SD / MMC-карт * с музыкальными файлами, записанными в форматах MP3, WAV.
- ③ LED-дисплей.
- ④ MODE: Кнопка переключений режимов AUX/Bluetooth/FM/USB/SD (MMC).
- ⑤ ◀◀: Переход на предыдущий трек (кратковременное нажатие в режиме "проигрыватель" и Bluetooth); предыдущая станция (кратковременное нажатие в режиме "радио").
- ⑥ ▶▶/☀: : Переход на следующий трек (кратковременное нажатие в режиме "проигрыватель" и Bluetooth); переход на следующую станцию (кратковременное нажатие в режиме "радио"); включение / выключение подсветок (нажатие продолжительностью 2-3 секунды).
- ⑦ VOL+/-: Регулировка уровня громкости.
- ⑧ ▶||: Воспроизведение/Пауза (кратковременное нажатие в режиме "проигрыватель"); автоматический поиск Старт/Стоп (кратковременное нажатие в режиме "радио").

- ⑨ BASS: регулятор уровня тембра НЧ
- ⑩ FM ANT: разъем для подключения антенны приемника
- ⑪ AUDIO INPUT: разъем для подключения к ПК, мобильных устройств и других источников звукового сигнала
- ⑫ AUDIO OUTPUT: разъем для подключения сателлитов
- ⑬ ON/OFF : выключатель питания
- ⑭ Шнур питания

* Не рекомендуется подключение внешних жестких дисков и прочих устройств, отличных от USB flash, это может привести к повреждению AC.

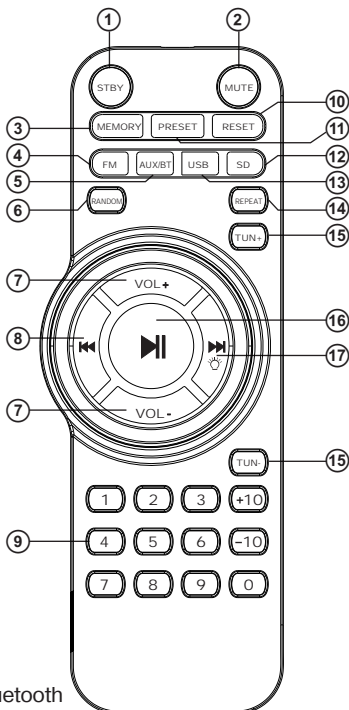


Рис. 3. Пульт ДУ

Пульт дистанционного управления:

- ① STBY :включение/выключение режима Standby
- ② MUTE :включение/выключение звука
- ③ MEMORY : сканирование/запоминание выбранной частоты (в режиме радио)
- ④ FM: кнопка включения режима “радио”
- ⑤ AUX/BT: выбор режимов PC (линейный вход) или Bluetooth
- ⑥ RANDOM: функция воспроизведения треков в случайном порядке (в режиме проигрыватель)
- ⑦ VOL+/-: регулировка уровня громкости
- ⑧ ◀▶: переход на предыдущий трек (кратковременное нажатие в режиме “проигрыватель” и Bluetooth); предыдущая станция (кратковременное нажатие в режиме “радио”)
- ⑨ 0-9, +/- 10: цифровое поле
- ⑩ RESET: возвращение уровня громкости до среднего уровня
- ⑪ PRESET: кнопка для изменения нумерации каналов FM
- ⑫ SD: выбор режима проигрывания файлов с карт памяти
- ⑬ USB: выбор режима проигрывания файлов с USB flash
- ⑭ REPEAT: одно нажатие - циклическое воспроизведение текущего трека, повторное нажатие - циклическое воспроизведение всех треков.
- ⑮ TUN +/-: кнопки для ручной настройки на необходимую частоту радиостанции. Короткое нажатие – увеличение/уменьшение частоты с шагом 100 кГц. При длительном нажатии активируется режим поиска первой (вверх/вниз по частоте) радиостанции
- ⑯ ▶▶: Воспроизведение/Пауза (кратковременное нажатие в режиме “проигрыватель”);
- ⑰ ▶▶/☀: переход на следующий трек (кратковременное нажатие в режиме “проигрыватель” и Bluetooth); следующая станция (кратковременное нажатие в режиме “радио”) включение/выключение подсветки (нажатие продолжительностью 2-3 секунды)

5. ПОДКЛЮЧЕНИЕ

Подключение AC

Модель M-580 можно подключить практически к любым источникам аудиосигнала: DVD/CD-плеерам, ПК, ноутбуку и т. п. (см. схему на рис. 4).

- Перед подключением убедитесь, что AC отключена от сети. Затем, подключите спутники к разъемам AUDIO OUTPUT L/R ⑫ сабвуфера. Правую спутнику при помощи акустического кабеля соедините с выходом AUDIO OUTPUT R сабвуфера, а левую спутнику – с выходом AUDIO OUTPUT L (см. схему на рис. 4).

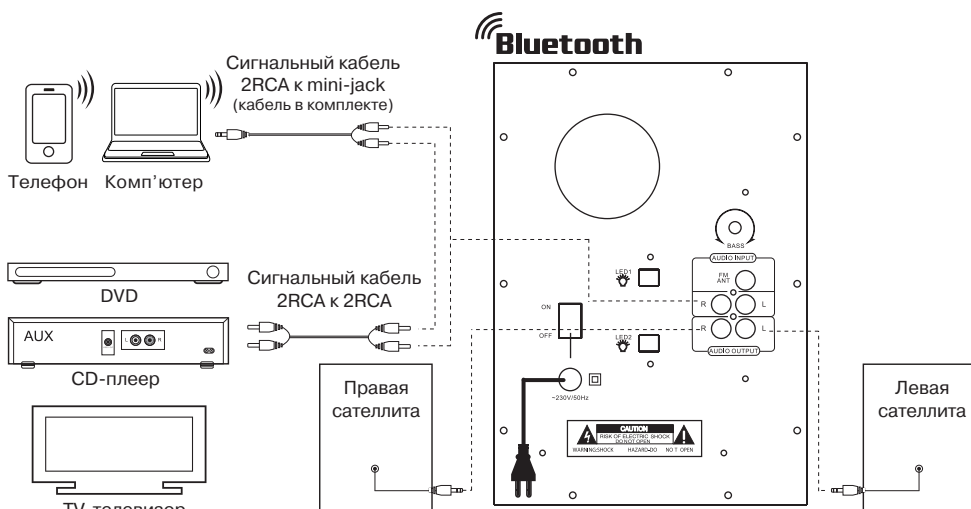


Рис. 4. Схема подключения

6. РЕЖИМЫ РАБОТЫ

Режим “проигрывателя”

- Система автоматически перейдет в режим “проигрывателя”, если установить один из носителей (USB flash или SD/MMC card)* в соответствующие разъемы ① или ②, или воспользоваться кнопкой MODE ④ на передней панели сабвуфера, либо нажать кнопку SD ⑫ или USB ⑬ на ПДУ. На LED-дисплее отобразится выбранный режим, затем количество найденных треков и порядковый номер воспроизводимого трека, далее время воспроизведения от начала. Воспроизведение начнется автоматически.

- Для выбора трека можно непосредственно ввести его порядковый номер с ПДУ, используя цифровые кнопки. На дисплее ③ кратковременно отобразится порядковый номер трека, затем время воспроизведения от начала.

* При использовании SD card емкостью менее 512 Mb возможна некорректная работа. При использовании USB flash носителя емкостью более 8 Gb возможно увеличение времени на обработку команд.

Режим Bluetooth

- Для передачи сигнала в этом режиме необходимо предварительно установить связь изделия с источником сигнала. Для этого выберите режим Bluetooth с помощью кнопки MODE ② на передней панели сабвуфера или ⑤ AUX/BT на ПДУ. Через 2-3 секунды АС перейдет в режим поиска.
- На источнике сигнала (телефон, ноутбук, смартфон и пр.) необходимо выбрать режим поиска устройств Bluetooth. На экране отобразится наименование «M-580», с которым необходимо установить соединение*.
- При удачном подключении индикатор имеет постоянное свечение. Если подключение не состоялось, индикатор имеет прерывистое свечение. Необходимо повторно перевести систему в режим поиска (выключить и снова включить режим Bluetooth)**.

* Для соединения по Bluetooth с некоторыми моделями устройств, возможно, потребуется ввести код «0000».

** Если изделие уже прописано в списке устройств источника, то повторная активация режима поиска не обязательна. Выберите лишь имя изделия и команду «подключиться» на источнике.

Режим “радио”

- Для перехода в режим “радио” необходимо при включённой АС воспользоваться кнопкой MODE ④ на передней панели сабвуфера или кнопкой FM ④ на ПДУ. На дисплее отобразится текущая частота настройки.
- Для автоматического сканирования и запоминания найденных станций нажмите и удерживайте кнопку ⑧ на передней панели сабвуфера или кнопку ③ на ПДУ. Повторное нажатие на эти кнопки до окончания сканирования остановит процесс сканирования. При сканировании на дисплее а отображается частота, при запоминании станции кратковременно отображается присвоенный порядковый номер.
- Для ручного сканирования диапазона используйте кнопки TUN +/- ⑤ (вниз/вверх по частоте) на ПДУ.
- При наличии в памяти записанных станций переключение осуществляется кратковременным нажатием кнопок ⑥, ⑦ на передней панели сабвуфера или ⑧, ⑩ на ПДУ. Также с цифрового поля ПДУ ⑨ возможен непосредственный ввод номера запомненной станции. На дисплее кратковременно отображается номер станции, а затем частота.

Режим “линейный вход” (AUDIO INPUT)

- Для перехода в режим РС необходимо при включенном изделии воспользоваться кнопкой MODE ④ на передней панели сабвуфера или кнопкой AUX/BT ⑤ на ПДУ. На дисплее отобразится «AUX».

Режим MUTE

- Для перехода в режим MUTE нажмите кнопку ② на ПДУ. Чтобы выйти из режима MUTE, повторно нажмите кнопку ② или одну из кнопок VOL +/- ⑦ регулирования уровня громкости на ПДУ.

Примечание. По причине постоянного совершенствования программного обеспечения, описание управления АС может отличаться от приведенного в данном Руководстве. Последнюю версию Руководства смотрите на сайте www.real-el.ua

7. УСТРАНЕНИЕ НЕИСПРАВНОСТЕЙ

Неисправность	Причина	Способ устранения
АС не включается.	Не подключена к сети.	Проверьте подключение к сети.
	Не включен сетевой выключатель.	Включите выключатель.
Нет звука или в колонках АС слишком тихий звук.	Регулятор громкости установлен в положение наименьшей громкости.	Подстройте регулятор громкости.
	Неправильно подключен источник аудиосигнала.	Подключите правильно источники сигнала.
Искажение звука.	Большая амплитуда входного сигнала.	Регуляторами громкости на источниках сигнала и АС уменьшите величину входного сигнала.
Не работает ПДУ.	Разряжена батарейка.	Замените батарейку на новую.

Если ни один из указанных выше способов не решает проблему, обратитесь за профессиональной консультацией в ближайший сервис-центр. Не ремонтируйте изделие самостоятельно.

8. ТЕХНИЧЕСКИЕ ХАРАКТЕРИСТИКИ

Характеристики и единицы измерения	Значение
Выходная мощность (RMS), Вт сабвуфера сателлитов	58 (30 + 2 × 14) 30 2 × 14
Диапазон частот, Гц сабвуфера сателлитов	40 – 200 200 – 20 000
Диаметр динамиков, мм сабвуфера сателлитов	Ø 133 Ø 76
Версия Bluetooth	4.2
Дальность действия Bluetooth, м	до 10
Напряжение питания, В/Гц	~230/50
Размеры, мм сабвуфера сателлитов (одной колонки)	200 × 290 × 250 105 × 180 × 110
Вес, кг	4.8

Примечания:

- Технические характеристики, приведенные в таблице, справочные и не могут служить основанием для претензий.
- Продукция торговой марки REAL-EL постоянно совершенствуется. По этой причине технические характеристики и комплектность могут быть изменены без предварительного уведомления.



Поставщик / импортер в Украине: ООО «СВЕИ Центр», 08400, Киевская область, г. Переяслав, ул. Героев Днепра, 31, тел. (044) 233-65-89 / 98, сайт www.real-el.ua
Назначение, потребительские свойства и сведения о безопасности товара смотрите в Инструкции пользователя или на сайте. Условия гарантийного обслуживания смотрите в Гарантийном талоне или на сайте. Гарантийный срок 12 мес. Срок службы: 2 года. Товар имеет заключение ГСЭЭ. Вредных веществ не содержит. Является безопасным при использовании по назначению. Хранить в сухом месте. Производитель: «Энел Групп ОУ», Харью maakond, Rae VALDI, Йюри алевик, Арукюла tee 55a, 75301, Эстония.

Manufacturer: ENEL GROUP OU, Harju maakond, Rae vald, Jüri alevik, Aruküla tee 55a, 75301, Estonia.
© Registered Trademark of ENEL GROUP OU. Estonia.